



Задвижка шиберная

ЗШ Г - **Х** х **Х-Х-Х-Х-ххх**

Исполнение:

Г – горизонтальная

ГК – гориз. комбинированная

(со страховочным. ручным шибером);

В – вертикальная

ВК – вертикальная-
комбинированная

Размер сечения
вдоль движения
шибера, мм.

Размер сечения
поперек движения
шибера, мм.

Тип привода:

ЭР – электрический реечный;

РВ – ручной винтовой;

РР – ручной реечный;

П – пневматический;

ЭВ – электрический винтовой;

РВ – ручной винтовой.

Тип управления*:

– по конечным
положениям индуктивными
датчиками.

Р – регулируемая
с крыльчаткой;

Э – регулируемая
с энкодером.

Положение привода (штурвала):

прав. – справа

лев. – слева

Исполнение:

ОЦ – оцинкованное;

НЕРЖ. – нержавеющее.

ххх – нестандартное***

ЗШ Г-300х300-ЭР-К-Р-оц – задвижка шиберная горизонтальная с проходным сечением 300х300 мм, с реечным электроприводом, управление по конечным положениям, привод-справа, оцинкованное исп.

* указывается в том случае, когда имеется регулирование шибера по положению

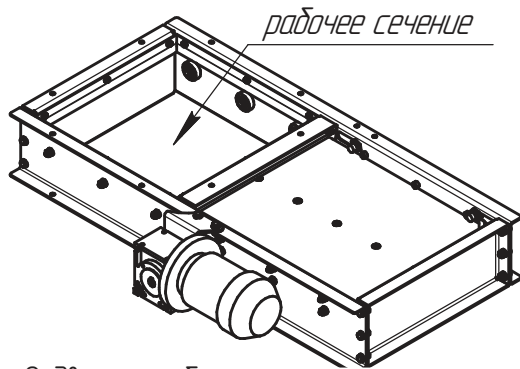
** порошковая краска в обозначении не указывается

*** ссылка на техническое описание особенности исполнения

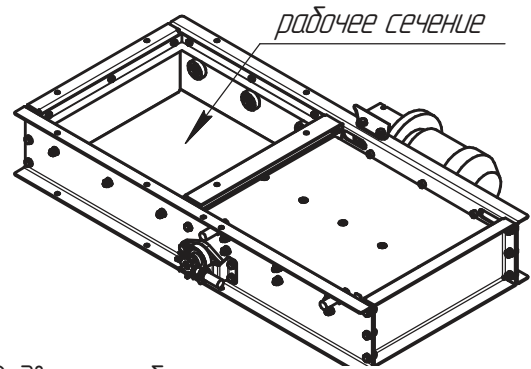


Задвижка шиберная

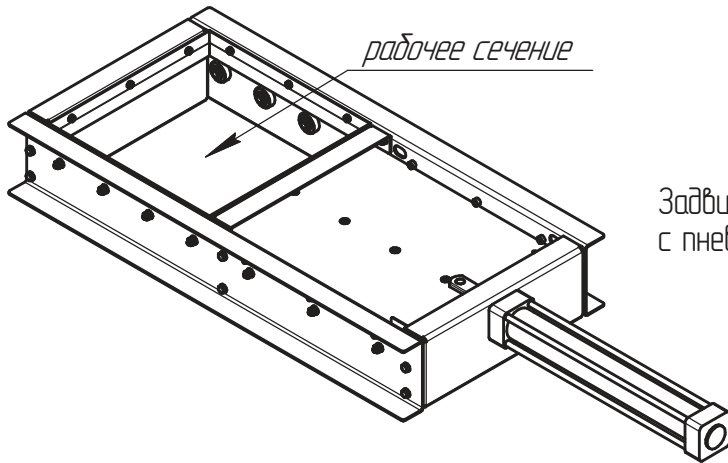
(общие виды)



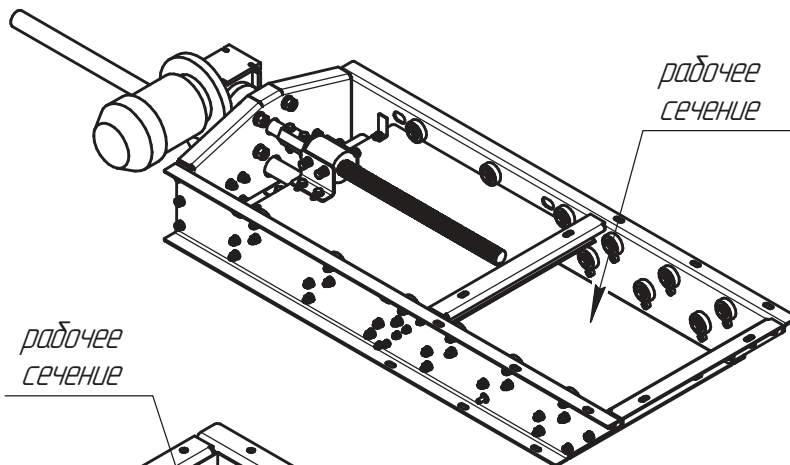
Задвижка шиберная горизонтальная
с электроприводом
и реечной передачей (правое исп.)



Задвижка шиберная горизонтальная
с электроприводом
и реечной передачей (левое исп.)

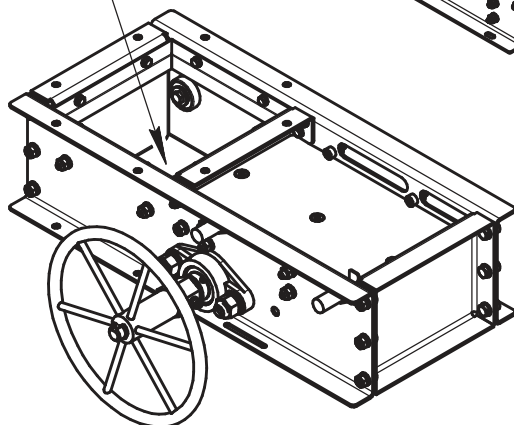


Задвижка шиберная горизонтальная
с пневмоприводом



Задвижка шиберная
забальной ямы
(два шибера)
с электроприводом
в винтовой передаче

рабочее
сечение



Задвижка шиберная горизонтальная
с ручным приводом
и реечной передачей (правое исп.)