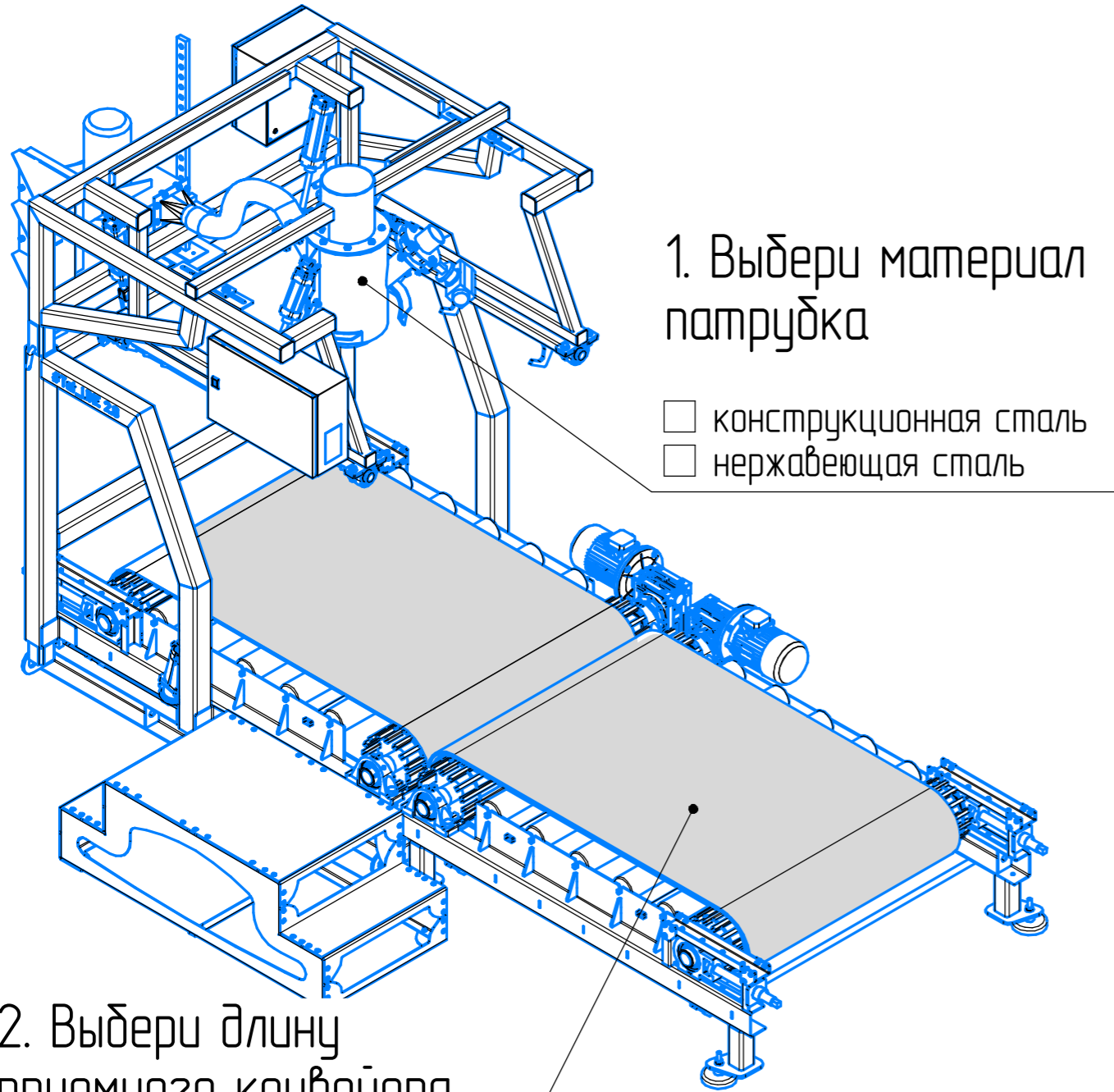


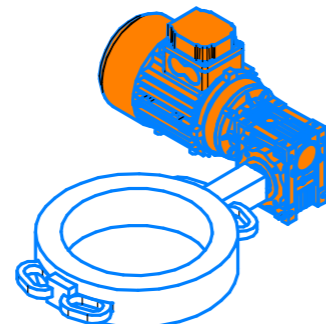
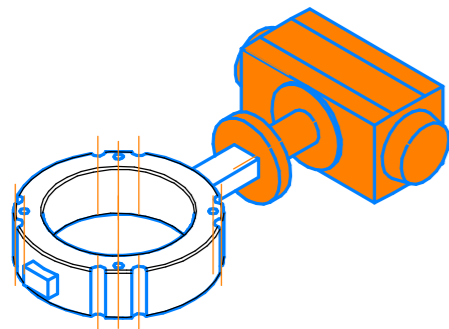
# Лист опросный машина фасовочная для мягких контейнеров 773\_00.00.00



## 3. Выбери тип привода затвора

Пневматический

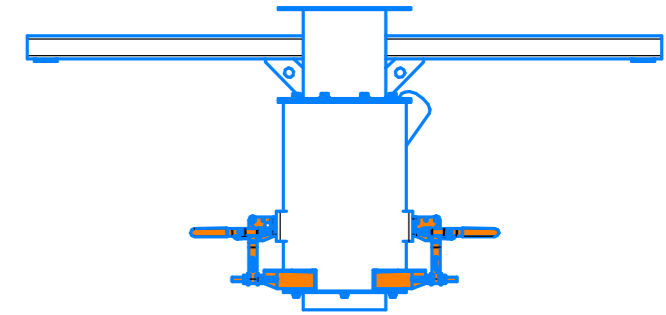
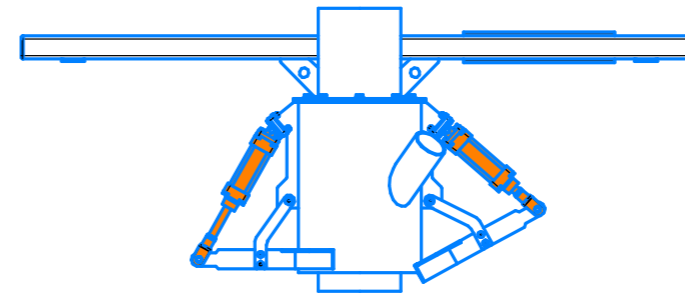
Электрофицированный



## 4. Выбери тип поджима мешка

Поджим горловины  
пневматический

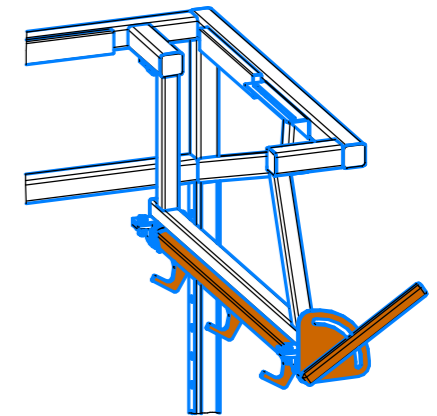
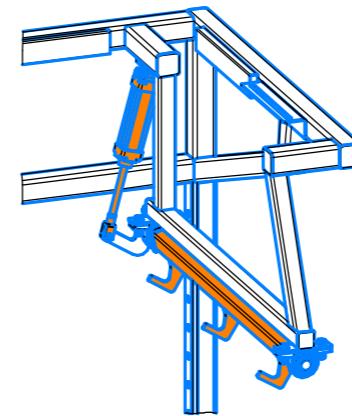
Поджим горловины  
ручной



## 5. Выбери тип привода зацепов для лямок

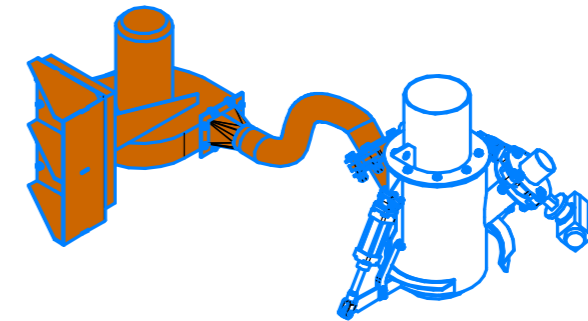
Пневматический

Ручной



## 6. Нужна ли система надува мешка?

да,  
мне это нужно



нет, обойдусь

## 7. Определись с системой обеспыливания

да, мне нужна  
система аспирации



нет, мне не нужна  
система аспирации