

Патрубок переходный

ЦСТ 22



ПП_XXX-X - XXX-X-X-xxx

Входное сечение, мм
АхВ (или ϕD)

Параметры
входного сечения

Ф – крепление
под фланец, длина фланца;
О – крепление
под отбортовку;
– отсутствие (под сварку).

Выходное сечение, мм
АхВ (или ϕD)

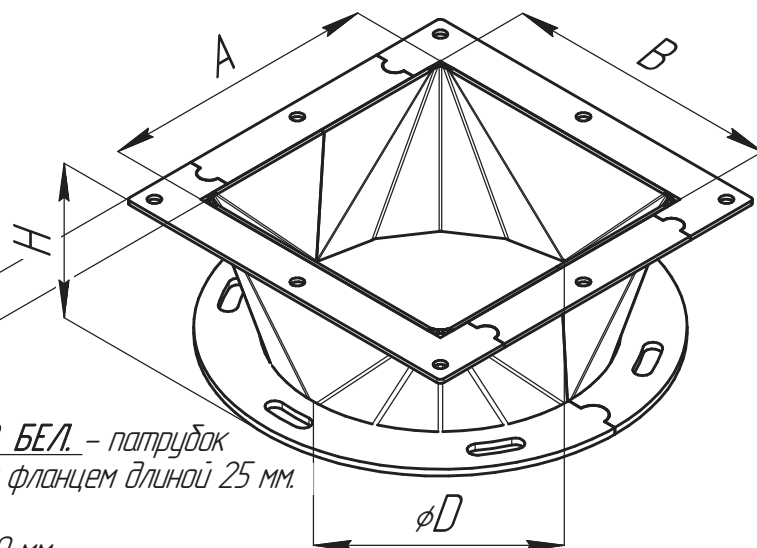
Параметры
выходного сечения

Ф – крепление
под фланец;
О – крепление
под отбортовку;
– отсутствие (под сварку).

Высота Н, мм.

Номер исполнения
при характерных
конфигурациях*
например:
цвет окраски,
оцинкованный,
футерованный

Ширина фланца



ПП 300х300 Ф25 - d219 Ф30 - 100 - ОКР. БЕЛ. – патрубок
переходный с входным сечением 300х300 мм. с фланцем длиной 25 мм.
и выходным сечением
d219 мм. с фланцем длиной 30 мм, высотой 100 мм.
цвет окраски – белый.

* номер исполнения обязательно должен иметь ссылку
на примитивный макет перехода, а также схему присоед. отв.